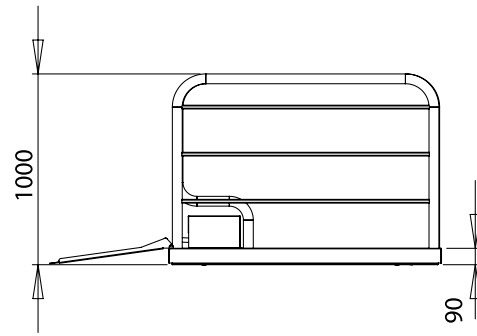


MKS 58

MAKASLI TIP PLATFORM
SCISSORS PLATFORM LIFT

POLTIME



Türkiye'nin öncü makaslı tip platformu, Otomatik motorlu kapanıp açılan rampası ile engelli arabasının girişini kolaylaştırır ve hareket ederken kapanıp güvenlik duvarı oluşturur

Turkey's leading scissor type platform lift with its automatic motorized closing and opening ramp, it facilitates the entrance of the disabled wheelchair and creates a firewall when it moves.



Türkiye'de ilklerden olan bu platform 9cm kapalı mesafesi ile rakip ürünlerin önüne geçmektedir. Uygulandığı yerde küçük ve zarif yapısı ile neredeyse inşaat işi gerektirmez. İç ve dış mekanda kullanıma uygundur. Dış yapısı ESB boyalı ve paslanmaz seçenekleri vardır. Otomatik motorlu kapanıp açılan rampası ile engelli arabasının girişini kolaylaştırır ve hareket ederken kapanıp güvenlik duvarı oluşturur.

Kullanım alanları, Okul, Camii, Karakol, rehabilitasyon merkezleri, kamu kurumları, Otel, Sağlık kuruluşları, Eğitim Merkezleri, Site Alanları ve vb. yerlerde tercih edilir.

MKS 58 modeli 2006/42/AT yönetmelikleri standartları dahilinde üretilir ve CE işareti ile tüketiciye sunulmuştur. Kullanıcı ve çevre güvenliği en üst düzeyde tutulmuştur.

This is new designed product in Turkey and ahead of its competitors with 9 cm close distance feature. It does not require construction work with its small and elegant structure. It is suitable for indoor and outdoor use. External structure ESB painted and stainless options are available. The automatic motorized ramp facility makes easier the entry of the wheelchair. During the movement automatically close it and creates a safety wall.

Area of usage; School, Temples, Police station, Rehabilitation center, Public institutions, Hotels, Health facilities, Training centers, Housing estates.

MKS 58 models is produced within the standards of 2006/42 / EC and presented to the consumer with CE certificate. User and environment safety are in the highest level.

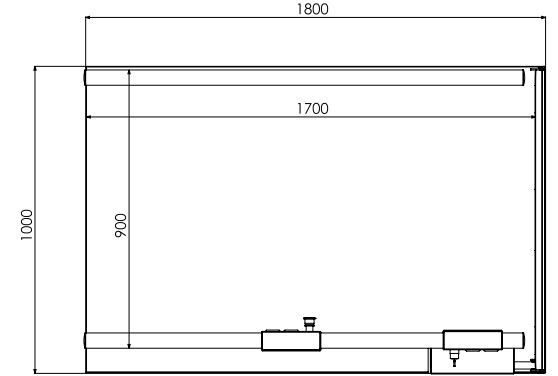
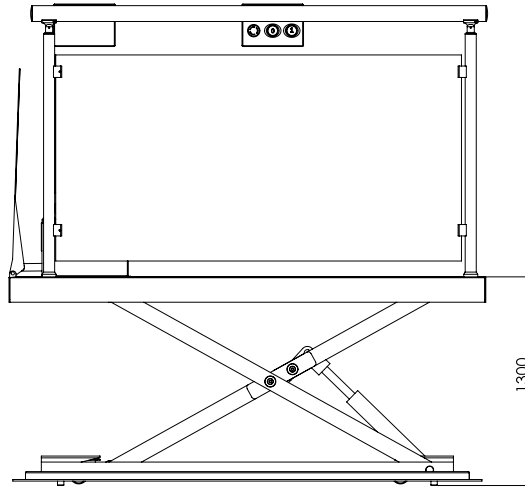
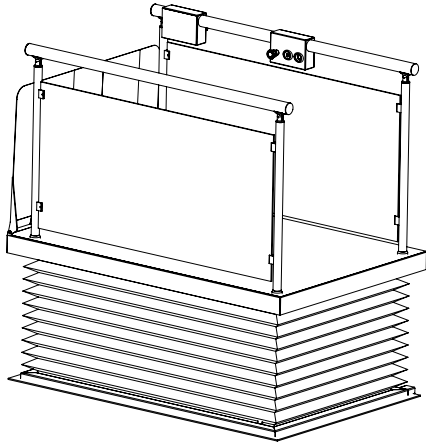


TEKNİK ÖZELLİKLER | TECHNICAL SPECIFICATIONS

Tahrik Tipi Drive Type	Hidrolik / Dişli Sistem Hydraulic / Screw Nut
Taşıma Kapasitesi Carrying Capacity	315 kg 315 kg
Max Seyir Mesafesi Maximum Travel Distance	1200 mm 1200 mm
Çalışma Hızı Working Speed	0,1 mt/sn 0,1 mt/sec
Platform İç Ölçüleri Platform Internal Dimensions	900*1400 mm / (Özel Ölçü) 900*1400 mm / (Special Dimension)
Platform Dış Ölçüleri Platform External Dimensions	1000*1500 mm / (Özel Ölçü) 1000*1500 mm / (Special Dimension)
Kuyu Dibi Pit	Yok Not Required
Kapı Door	Otomatik Kilitli-Güvenlik Siviçli (Opsiyonel) Automatic Locking-Safety Switch (Optional)
Kumandalar Controls	Katlarda Kilitli Kumandalar ve Acil Durdurma Butonu, Platform Üzerinde Uzayabilen Kilitli Kumanda Locked on floors, Emergency stop button, Extensible locked command on the platform
Platform Rampası Platform Ramp	Tam Otomatik Fully Automatic
Güvenlik Körüğü Safety Bellows	Var Available
Ana Güç Gereksinimi Main power requirement	220 V Ac - 50 Hz 220 V Ac - 50 Hz

MKS 58

MAKASLI TIP PLATFORM SCISSORS PLATFORM LIFT



KAPALI YÜKSEKLİK
CLOSED HEIGHT
100 mm



KURULUM
INSTALLATION
1 Günde Kurulum
In 1 Days



GÜÇ
POWER SUPPLY
220 v



HIZ
TOTAL SPEED
0,15 m/s



GARANTİ
GUARANTEE
2 Yıl / Years



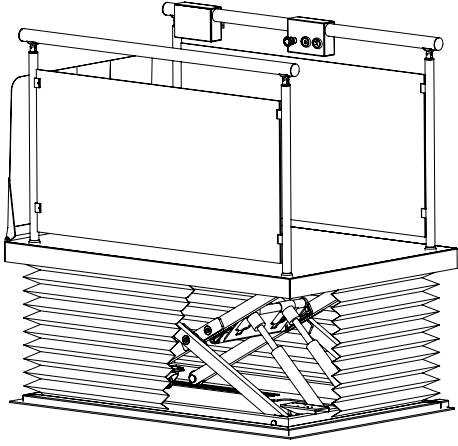
KAT SAYISI
FLOOR NUMBER
2



MOTOR SİSTEMİ
DRIVE SYSTEM
Hidrolik
Hydraulic



YOLCULUK MESAFESİ
TRAVEL HEIGHT
1300 mm



CAM RENK SEÇENEKLERİ GLASS COLOR OPTIONS



Normal Cam
Transparent Glass



Mavi
Blue Glass



Füme
Fume Glass



Bronz
Bronze Glass

KAPI ÖZELLİKLERİ DOOR TYPE

- Dairesel Otomatik Kapı / Circleslide

Automatic Door

- Manuel Kapı / Manual Door

PROFİL RENK SEÇENEKLERİ ELEVATOR STRUCTURE COLOR



RAL 7012



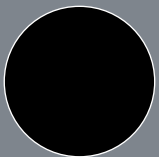
RAL 7016



RAL 7032



RAL 7035



RAL 9005



RAL 9016

